



**PN 6/10/16/25/40 - DN 100...4000**

KAT-A 1310

**Características del producto y preferencias**

- De sello elástico según EN 593
- Longitud brida-brida según EN 558, línea base 14 (DIN 3202, F4)
- Con conexión bridada en ambos lados según EN 1092-2
- Disco doble excéntrico montado en buje libre de mantenimiento
- Cojinete con protección anticorrosiva en el cuerpo mediante junta doble tipo o-ring y ojos del cojinete cerrados en el disco
- Asiento del cuerpo resistente al desgaste, a la corrosión y a prueba de infiltraciones
- Posible recambio del anillo perfilado sin desmontar el disco
- Sistema de sellado automático con anillo perfilado puesto en cámara y apoyado por presión
- A prueba de vacío hasta 1 torr
- Hermético en ambas direcciones del flujo según EN 12266
- Con engranaje de tornillo sin fin autobloqueante, encapsulado y libre de mantenimiento incluyendo indicador de posición mecánico

**Materiales**

- Cuerpo: Hierro fundido dúctil EN-GJS-400-15 (GGG-40)
- Disco: Hierro fundido dúctil EN-GJS-400-15 (GGG-40) (excepción: DN 100 / DN 125 acero inoxidable 1.4408)
- Sellado del cierre: EPDM
- Anillos tipo o-ring: EPDM
- Eje de válvula de mariposa: Acero inoxidable 1.4021
- Asiento del cuerpo: Soldeo de recargue de alta aleación, microterminado

**Protección anticorrosiva**

- Cuerpo: Recubrimiento epóxico interno y externo según las directrices GSK
- Disco: Recubrimiento epóxico según las directrices GSK (excepción: DN 100 / DN 125 acero inoxidable)

**Variantes**

- Versión estándar como está descrito
- Con actuador eléctrico
- Con volante
- Con actuador neumático
- Con actuador hidráulico
- Para gas adecuado a la norma EN 13774 de acuerdo
- Revestimientos especiales y materiales especiales
- Para instalación subterránea (según dibujo 1)
- Nivel de presión PN 50 disponible a pedido

**Campo de aplicación**

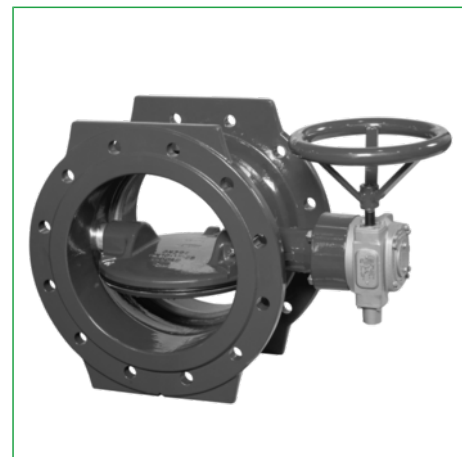
- Instalación en cámara
- Instalación en plantas

**Pruebas y aprobaciones**

- Prueba de inspección final según EN 12266
- Controlado y registrado por DVGW
- Elásticos aprobados según W 270
- Controlado y registrado por WRAS

**Campo de aplicación**

DN	PN	Presión de operación máx. admisible [bar]	Temperatura de operación máx. admisible para líquidos neutrales [°C]
1400...4000	6	6	50
200...2800	10	10	50
100...2600	16	16	50
150...1800	25	25	50
150...1800	40	40	50



**Accesorios**

- Llave de accionamiento
- Equipo de instalación
- Vástagos de mando remoto
- Caja de registro de hierro fundido
- Placa base de material sintético

**Datos operacionales**

- Velocidad de flujo máximo en posición completamente abierta:
  - PN 40: 6 m/s
  - PN 25: 5 m/s
  - PN 16: 4 m/s
  - PN 10: 3 m/s
  - PN 6: 2.5 m/s

**Indicación**

Válvulas con presión nominal PN 6 se fabrican generalmente de acuerdo con la norma EN 1092-2 y se perforan a PN 10, taladrado de PN 6 se encuentra disponible a pedido.

Las siguientes instrucciones de instalación y operación sirven de norma para una instalación competente y una operación segura  
KAT-B 1310

**Prueba de presión según EN 12266**

Presión de prueba en el cuerpo con agua [bar]	Presión de prueba en el cierre con agua [bar]
9	6,6
15	11
24	18
37,5	27,5
60	44



Plano

Foto 1

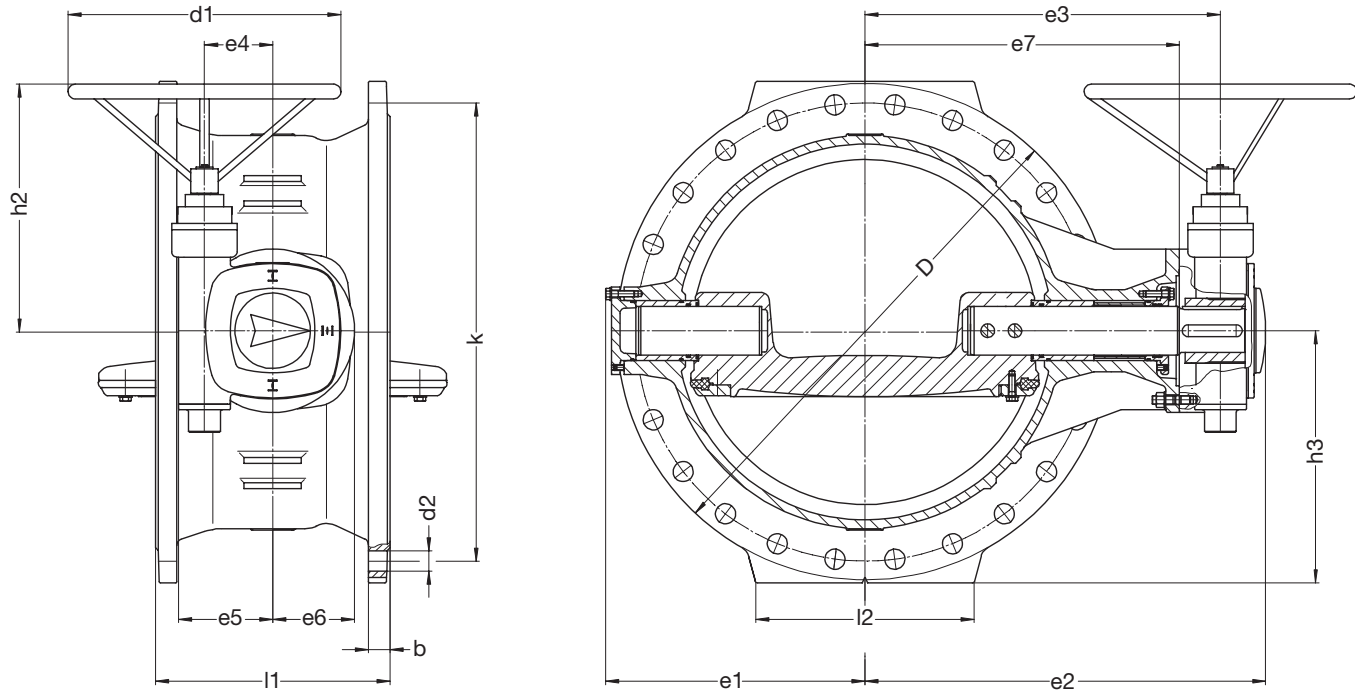
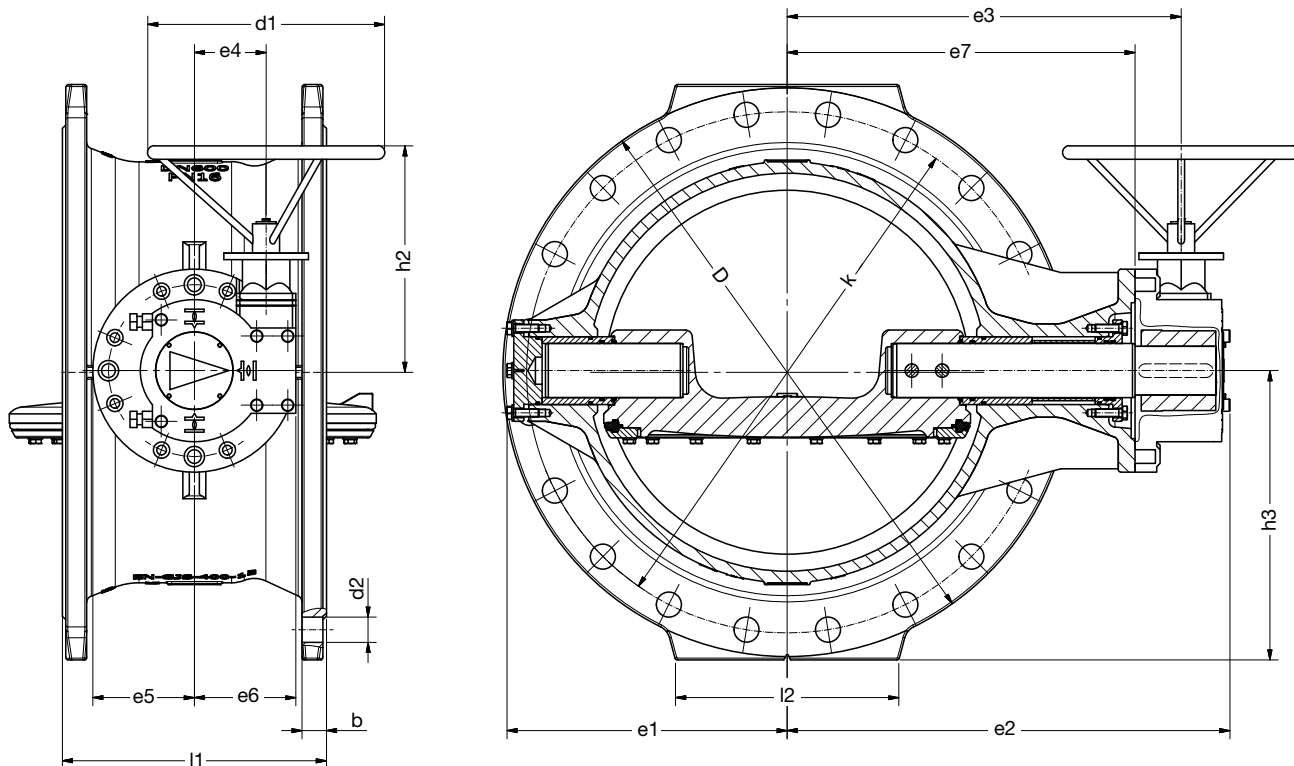


Foto 2



Se aplica de DN 450 a DN 1800 PN 10, de DN 400 a DN 1600 PN 16 y de DN 300 a DN 1400 PN 25



**Detalles Técnicos**

**PN 6**

DN		1400	1500	1600	1800	2000	2200	2400	2500	2600	2800	3000	4000
D	[mm]	1675	1785	1915	2115	2325	2550	2760	2800	2960	3180	3405	4440
b	[mm]	55	60	60	65	55	74	68	70	88	80	90	120
k	[mm]	1590	1700	1820	2020	2230	2440	2650	2730	2850	3070	3290	4300
d1	[mm]	400	400	400	400	400	500	630	640	640	640	640	640
d2	[mm]	44	44	50	50	50	56	57	45	56	56	62	60
e1	[mm]	855	920	970	1100	1240	1355	1485	1610	1733	1850	2000	2725
e2 max.	[mm]	1220	1290	1380	1490	1705	1910	2038	1980	2100	2285	2470	3342
e3 max.	[mm]	1110	1155	1245	1355	1545	1715	1843	1785	1905	2025	2225	3025
e4 max.	[mm]	246	250	250	279	343	400	400	400	400	1087	1087	630
e5 max.	[mm]	273	575	365	488	555	610	610	610	709	1052	1052	845
e6 max.	[mm]	208	268	268	298	368	430	430	430	430	535	540	645
e7	[mm]	907	982	1013	1124	1332	1455	1583	1610	1733	1850	2000	2725
h2 max.	[mm]	746	746	746	846	872	963	963	963	1037	1176	1210	1685
h3	[mm]	845	870	965	1065	1180	1245	1350	1410	1500	1620	1720	2250
l1	[mm]	710	750	790	870	950	1030	1110	1150	1190	1270	1350	1750
l2	[mm]	800	850	900	1000	1100	1200	1300	1300	1800	1800	2000	2630
Cantidad de agujeros		36	36	40	44	48	52	56	56	60	64	68	84
Peso aprox.	[kg]	2060,00	2525,00	3685,00	4625,00	7520,00	10000,00	12250,00	14000,00	15000,00	19000,00	23000,00	47000,00
Espacio requerido aprox.	[m <sup>3</sup> ]	2,468	2,959	3,555	4,766	6,505	8,576	10,793	12,565	13,501	16,437	20,547	47,141

Válvulas con presión nominal PN 6 se fabrican generalmente de acuerdo con la norma EN 1092-2 y se perforan a PN 10, taladrado de PN 6 se encuentra disponible a pedido.

**PN 10**

DN		200	250	300	350	400	450	500	600	700	800	900	1000
D	[mm]	340	400	455	505	565	615	670	780	900	1020	1120	1245
b	[mm]	20	22	24,5	24,5	24,5	26,5	26,5	30	32,5	35	37,5	40
k	[mm]	295	350	400	460	515	565	620	725	840	950	1050	1160
d1	[mm]	250	250	250	250	350	400	400	500	300	350	400	300
d2	[mm]	23	23	23	23	28	28	28	31	31	34	34	37
e1	[mm]	169	199	236	261	285	306	345	392	462	512	576	640
e2 max.	[mm]	324	367	417	427	471	495	526	585	691	745	827	913
e3 max.	[mm]	261	304	354	364	408	441	472	531	660	714	750	820
e4 max.	[mm]	76	76	76	76	102	84	84	84	106	106	130	168
e5 max.	[mm]	139	139	139	139	165	120	120	120	150	150	180	236
e6 max.	[mm]	85	85	85	85	109	88	88	105	150	150	150	175
e7	[mm]	216	259	309	319	358	385	416	466	559	613	675	729
h2 max.	[mm]	298	298	298	298	342	311	311	331	334	334	381	434
h3	[mm]	175	205	232	265	288	312	340	395	455	515	565	630
l1	[mm]	230	250	270	290	310	330	350	390	430	470	510	550
l2	[mm]	185	225	260	270	300	250	300	330	400	450	550	600
Cantidad de agujeros		8	12	12	16	16	20	20	20	24	24	28	28
Peso aprox.	[kg]	44,00	60,00	81,00	110,00	135,00	190,00	240,00	320,00	470,00	620,00	800,00	1050,00
Espacio requerido aprox.	[m <sup>3</sup> ]	0,037	0,055	0,078	0,098	0,131	0,165	0,207	0,309	0,458	0,616	0,803	1,065

Válvulas con presión nominal PN 6 se fabrican generalmente de acuerdo con la norma EN 1092-2 y se perforan a PN 10, taladrado de PN 6 se encuentra disponible a pedido.



Detalles Técnicos

PN 10

DN		1100	1200	1400	1500	1600	1800	2000	2200	2400	2600	2800
D	[mm]	1340	1470	1675	1785	1915	2115	2325	2550	2760	2960	3180
b	[mm]	43	45	55	60	60	65	55	74	68	88	80
k	[mm]	1270	1380	1590	1700	1820	2020	2230	2440	2650	2850	3070
d1	[mm]	300	300	400	400	400	500	500	640	640	640	640
d2	[mm]	37	41	44	44	50	50	50	56	57	56	56
e1	[mm]	692	763	880	970	995	1140	1270	1400	1490	1733	1850
e2 max.	[mm]	967	1100	1146	1273	1301	1442	1825	1740	1860	2205	2320
e3 max.	[mm]	874	990	1036	1132	1160	1301	1630	1545	1656	1960	2075
e4 max.	[mm]	168	210	210	263	263	263	400	400	450	1087	1087
e5 max.	[mm]	236	290	290	368	368	368	610	709	742	1052	1052
e6 max.	[mm]	175	207,5	207,5	241	241	241	430	430	486	540	540
e7	[mm]	783	874	920	985	1013	1154	1370	1370	1490	1733	1850
h2 max.	[mm]	434	484	504	592	592	612	963	1037	1239	1210	1210
h3	[mm]	680	740	845	900	965	1065	1180	1290	1390	1500	1620
l1	[mm]	590	630	710	750	790	870	950	1030	1110	1190	1270
l2	[mm]	650	700	800	850	900	1000	1100	1200	1300	1800	1800
Cantidad de agujeros		32	32	36	36	40	44	48	52	56	60	64
Peso aprox.	[kg]	1390,00	1740,00	2545,00	3425,00	3985,00	4850,00	7800,00	11500,00	13200,00	14600,00	19500,00
Espacio requerido aprox.	[m <sup>3</sup> ]	1,312	1,729	2,575	3,026	3,602	4,784	6,836	8,247	10,263	13,871	16,841

Válvulas con presión nominal PN 6 se fabrican generalmente de acuerdo con la norma EN 1092-2 y se perforan a PN 10, taladrado de PN 6 se encuentra disponible a pedido.

PN 16

DN		100	125	150	200	250	300	350	400	450	500	600	700
D	[mm]	220	250	285	340	400	455	520	580	640	715	840	910
b	[mm]	19	19	19	20	22	24,5	26,5	28	31,5	31,5	36	39,5
k	[mm]	180	210	240	295	355	410	470	525	585	650	770	840
d1	[mm]	250	250	250	250	250	250	350	400	500	500	350	400
d2	[mm]	19	19	23	23	28	28	28	31	31	34	37	37
e1	[mm]	110	125	134	169	199	236	261	298	306	357	413	470
e2 max.	[mm]	230	240	293	324	367	417	446	466	495	543	642	725
e3 max.	[mm]	184	194	230	261	304	354	383	412	441	489	578	648
e4 max.	[mm]	50	50	76	76	76	76	102	84	84	84	106	130
e5 max.	[mm]	73	73	139	139	139	139	165	120	120	120	150	180
e6 max.	[mm]	54	54	85	85	85	85	109	88	88	105	150	150
e7	[mm]	149	159	185	216	259	309	333	356	385	424	510	573
h2 max.	[mm]	230	230	298	298	298	298	342	311	331	331	334	381
h3	[mm]	119,5	119,5	150	175	205	232	265	295	325	362	425	460
l1	[mm]	190	200	210	230	250	270	290	310	330	350	390	430
l2	[mm]	120	120	150	185	225	260	270	320	250	300	330	400
Cantidad de agujeros		8	8	8	12	12	12	16	16	20	20	20	24
Peso aprox.	[kg]	16,60	18,65	30,00	44,00	60,00	85,00	116,00	155,00	237,00	300,00	460,00	670,00
Espacio requerido aprox.	[m <sup>3</sup> ]	0,015	0,018	0,025	0,037	0,055	0,078	0,106	0,137	0,172	0,235	0,356	0,472

Válvulas con presión nominal PN 6 se fabrican generalmente de acuerdo con la norma EN 1092-2 y se perforan a PN 10, taladrado de PN 6 se encuentra disponible a pedido.



**Detalles Técnicos**

**PN 16**

DN		800	900	1000	1200	1400	1500	1600	1800	2000	2200	2400	2600
D	[mm]	1025	1125	1255	1485	1685	1820	1930	2130	2345	2550	2765	3048
b	[mm]	43	46,5	50	57	64	67	70	70	75	85	100	120
k	[mm]	950	1050	1170	1390	1590	1710	1820	2020	2230	2440	2650	2908
d1	[mm]	300	400	300	500	500	500	500	640	640	640	640	640
d2	[mm]	41	41	44	50	50	57	57	57	62	62	62	60
e1	[mm]	537	589	665	784	915	1000	1045	1170	1275	1449	1645	1805
e2 max.	[mm]	783	864	973	1110	1216	1298	1346	1725	1685	1976	2172	2275
e3 max.	[mm]	724	777	880	1000	1075	1157	1205	1530	1490	1681	1877	2030
e4 max.	[mm]	130	168	168	210	263	263	263	400	450	500	1087	1087
e5 max.	[mm]	180	236	236	290	368	368	368	610	742	843	1052	1052
e6 max.	[mm]	175	175	207,5	207,5	241	241	241	430	486	540	540	540
e7	[mm]	631	680	774	884	928	1010	1058	1270	1314	1449	1645	1805
h2 max.	[mm]	408	454	434	524	612	612	612	963	1239	1323	1323	1210
h3	[mm]	520	570	635	750	850	920	970	1070	1200	1320	1420	1544
l1	[mm]	470	510	550	630	710	750	790	870	950	1030	1110	1190
l2	[mm]	450	550	600	700	800	850	900	1000	1100	1200	1700	1900
Cantidad de agujeros		24	28	28	32	36	36	40	44	48	52	56	72
Peso aprox.	[kg]	775,00	970,00	1320,00	2090,00	2945,00	3755,00	4450,00	5320,00	8300,00	12100,00	14600,00	22600,00
Espacio requerido aprox.	[m <sup>3</sup> ]	0,655	0,834	1,153	1,813	2,572	3,16	3,751	5,365	6,594	11,569	14,398	14,799

Válvulas con presión nominal PN 6 se fabrican generalmente de acuerdo con la norma EN 1092-2 y se perforan a PN 10, taladrado de PN 6 se encuentra disponible a pedido.

**PN 25**

DN		100	150	200	250	300	350	400	450	500	600	700	800
D	[mm]	235	300	360	425	485	555	620	670	730	845	960	1085
b	[mm]	19	20	22	24,5	27,5	30	32	34,5	36,5	42	46,5	51
k	[mm]	190	250	310	370	430	490	550	600	660	770	875	990
d1	[mm]	250	250	250	250	300	400	500	250	300	400	300	300
d2	[mm]	23	28	28	31	31	34	37	37	37	41	44	50
e1	[mm]	110	134	169	199	236	261	298	312	377	425	487	570
e2 max.	[mm]	230	293	324	367	422	437	472	524	605	668	730	881
e3 max.	[mm]	184	230	261	304	368	383	418	460	541	594	671	800
e4 max.	[mm]	50	76	76	76	84	84	84	106	106	130	130	168
e5 max.	[mm]	139	139	139	139	120	120	120	150	150	180	180	236
e6 max.	[mm]	85	85	85	85	88	88	88	105	150	150	175	207,5
e7	[mm]	142	185	216	259	312	327	362	392	473	516	578	682
h2 max.	[mm]	230	298	298	298	291	311	331	314	334	381	408	434
h3	[mm]	127,5	155	185	218	248	285	315	340	370	428	485	550
l1	[mm]	190	210	230	250	270	290	310	330	350	390	430	470
l2	[mm]	120	160	200	240	255	285	320	250	300	330	400	450
Cantidad de agujeros		8	8	12	12	16	16	16	20	20	20	24	24
Peso aprox.	[kg]	22,00	32,00	50,00	67,00	103,00	133,00	174,00	280,00	380,00	490,00	780,00	800,00
Espacio requerido aprox.	[m <sup>3</sup> ]	0,018	0,026	0,039	0,058	0,086	0,114	0,15	0,192	0,259	0,364	0,516	0,756

Válvulas con presión nominal PN 6 se fabrican generalmente de acuerdo con la norma EN 1092-2 y se perforan a PN 10, taladrado de PN 6 se encuentra disponible a pedido.



Detalles Técnicos

PN 25

DN		900	1000	1200	1400	1500	1600	1800
D	[mm]	1185	1320	1530	1755	1865	1975	2195
b	[mm]	59,5	60	74	76	77,5	84	90
k	[mm]	1090	1210	1420	1640	1759	1860	2070
d1	[mm]	400	500	640	500	500	640	640
d2	[mm]	50	57	57	62	48	62	70
e1	[mm]	612	681	813	900	995	1025	1170
e2 max.	[mm]	950	1007	1131	1256	1425	1505	1620
e3 max.	[mm]	839	897	1021	1146	1263	1310	1425
e4 max.	[mm]	210	210	210	210	400	450	500
e5 max.	[mm]	290	290	290	290	709	610	843
e6 max.	[mm]	207,5	207,5	237,5	237,5	430	430	486
e7	[mm]	724	781	895	1020	1118	1135	1250
h2 max.	[mm]	504	524	524	524	1037	1239	1251
h3	[mm]	600	665	780	900	940	1010	1110
l1	[mm]	510	550	630	710	750	790	870
l2	[mm]	550	600	700	1000	850	900	670
Cantidad de agujeros		28	28	32	36	52	40	44
Peso aprox.	[kg]	1250,00	1685,00	2400,00	3500,00	4500,00	5200,00	6160,00
Espacio requerido aprox.	[m <sup>3</sup> ]	0,946	1,257	1,916	2,772	3,385	3,947	5,328

Válvulas con presión nominal PN 6 se fabrican generalmente de acuerdo con la norma EN 1092-2 y se perforan a PN 10, taladrado de PN 6 se encuentra disponible a pedido.

PN 40

DN		150	200	250	300	350	400	450	500	600	700	800	900
D	[mm]	300	375	450	515	580	660	685	755	890	995	1140	1140
b	[mm]	29	30	34	39,5	44	48	49	52	58	65	65	65
k	[mm]	250	320	385	450	510	585	610	670	795	900	1030	1030
d1	[mm]	250	350	400	400	400	400	400	500	500	500	500	500
d2	[mm]	28	31	34	34	36	41	41	44	50	48	56	56
e1	[mm]	150	188	225	255	290	330	350	388	445	512	538	538
e2 max.	[mm]	285	327	378	453	506	537	595	642	703	833	933	933
e3 max.	[mm]	236	278	328	386	439	467	525	562	623	737	814	814
e4 max.	[mm]	63	63	80	100	100	125	125	160	160	200	250	250
e5 max.	[mm]	94	94	111	148	148	173	173	218	218	273	335	335
e6 max.	[mm]	75	75	88	105	105	150	150	165	175	208	258	258
e7	[mm]	191	233	271	311	364	392	450	487	533	622	684	684
h2 max.	[mm]	263	283	308	370	370	442	442	537	537	667	742	742
h3	[mm]	162	195	230	260	295	345	350	395	480	550	600	600
l1	[mm]	210	230	250	270	290	310	330	350	390	430	470	470
l2	[mm]	210	200	240	260	285	360	400	390	450	450	550	550
Cantidad de agujeros		8	12	12	16	16	16	20	20	20	20	24	24
Peso aprox.	[kg]	54,00	95,00	105,00	188,00	233,00	360,00	404,00	530,00	810,00	1120,00	1550,00	1550,00
Espacio requerido aprox.	[m <sup>3</sup> ]	0,026	0,039	0,058	0,086	0,114	0,15	0,192	0,259	0,364	0,516	0,756	0,756

Válvulas con presión nominal PN 6 se fabrican generalmente de acuerdo con la norma EN 1092-2 y se perforan a PN 10, taladrado de PN 6 se encuentra disponible a pedido.



**Detalles Técnicos**

**PN 40**

DN		1200	1400	1600	1800
D	[mm]	1575	1795	1915	2270
b	[mm]	85	85	180	110
k	[mm]	1460	1680	1820	2120
d1	[mm]	640	500	640	640
d2	[mm]	62	62	48	70
e1	[mm]	960	1020	1200	1225
e2 max.	[mm]	1330	1400	1520	1728
e3 max.	[mm]	1135	1205	1325	1483
e4 max.	[mm]	400	400	400	500
e5 max.	[mm]	610	610	610	738
e6 max.	[mm]	430	430	430	540
e7	[mm]	960	1030	1150	1258
h2 max.	[mm]	963	963	963	1322
h3	[mm]	800	925	975	1175
l1	[mm]	630	710	790	870
l2	[mm]	700	1000	900	1000
Cantidad de agujeros		32	36	48	48
Peso aprox.	[kg]	4000,00	4400,00	5000,00	8000,00
Espacio requerido aprox.	[m <sup>3</sup> ]	1,916	2,772	3,947	5,328

Válvulas con presión nominal PN 6 se fabrican generalmente de acuerdo con la norma EN 1092-2 y se perforan a PN 10, taladrado de PN 6 se encuentra disponible a pedido.



Tipo de actuador

